



Installeren van de
FOREST SHUTTLE®

Installeren van de **FOREST SHUTTLE**

1

Assembleer de rail

2

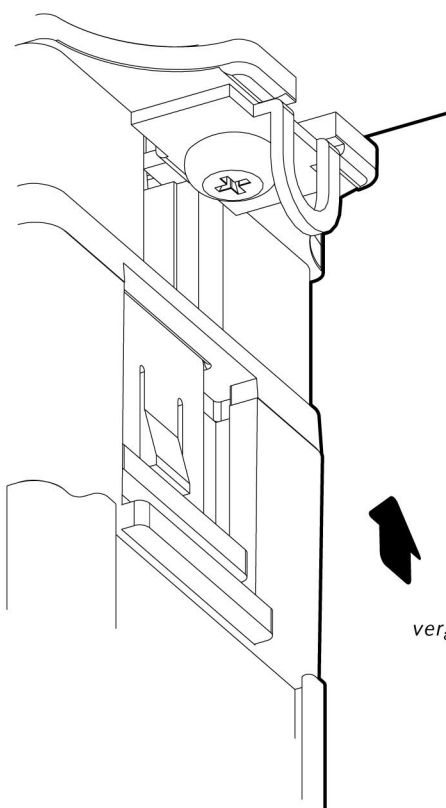
Installeer de steunen en
monteer de rail in de steunen

3

Hang de gordijnen pas na het instellen van de eindposities.
- Schuif de master carrier(s) half open.

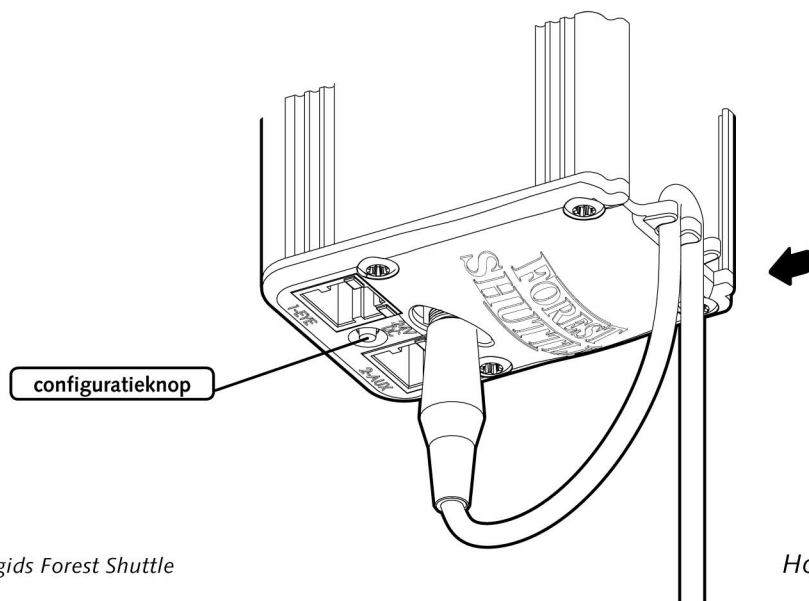
4

Monteer de Forest Shuttle aan
de rail

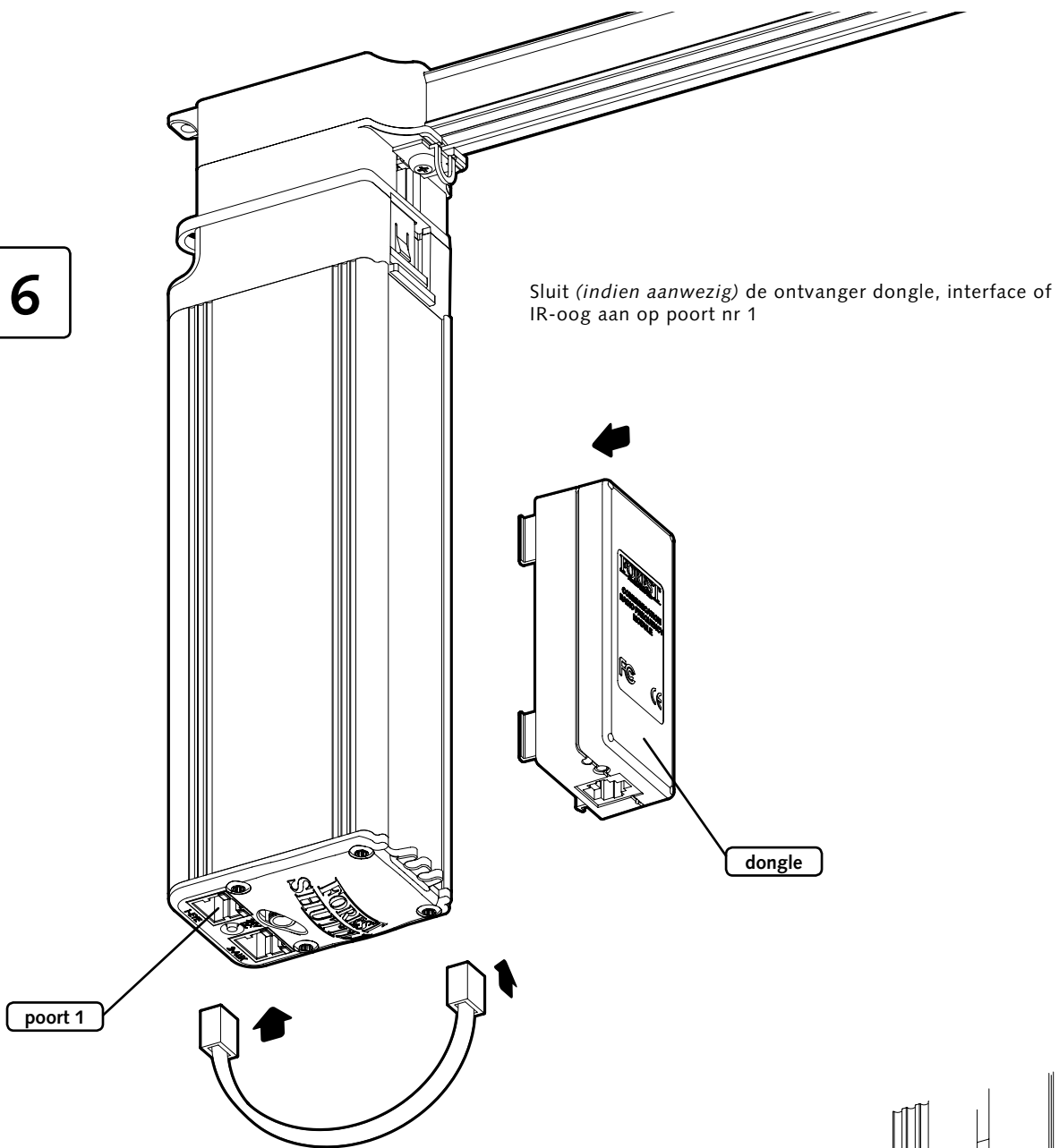


5

Steek de stekker in de wandcontactdoos en de voedingsplug
in de Forest Shuttle. Leid de kabel door de trekontlasting.



6



7

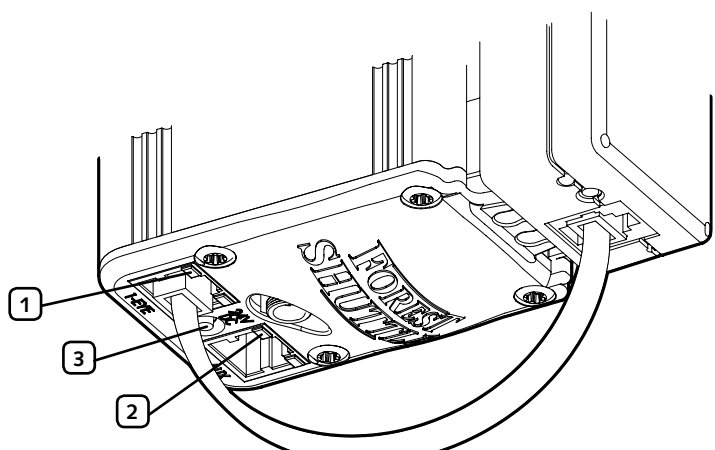
CONFIGUREREN FOREST SHUTTLE:

Definities:

1. ADMIN LEDS: dit zijn de LEDs op de linker poort aan de onderzijde van de motor. Links de groene admin LED en rechts de gele admin LED. Deze connector is gemarkeerd met "1-EYE".

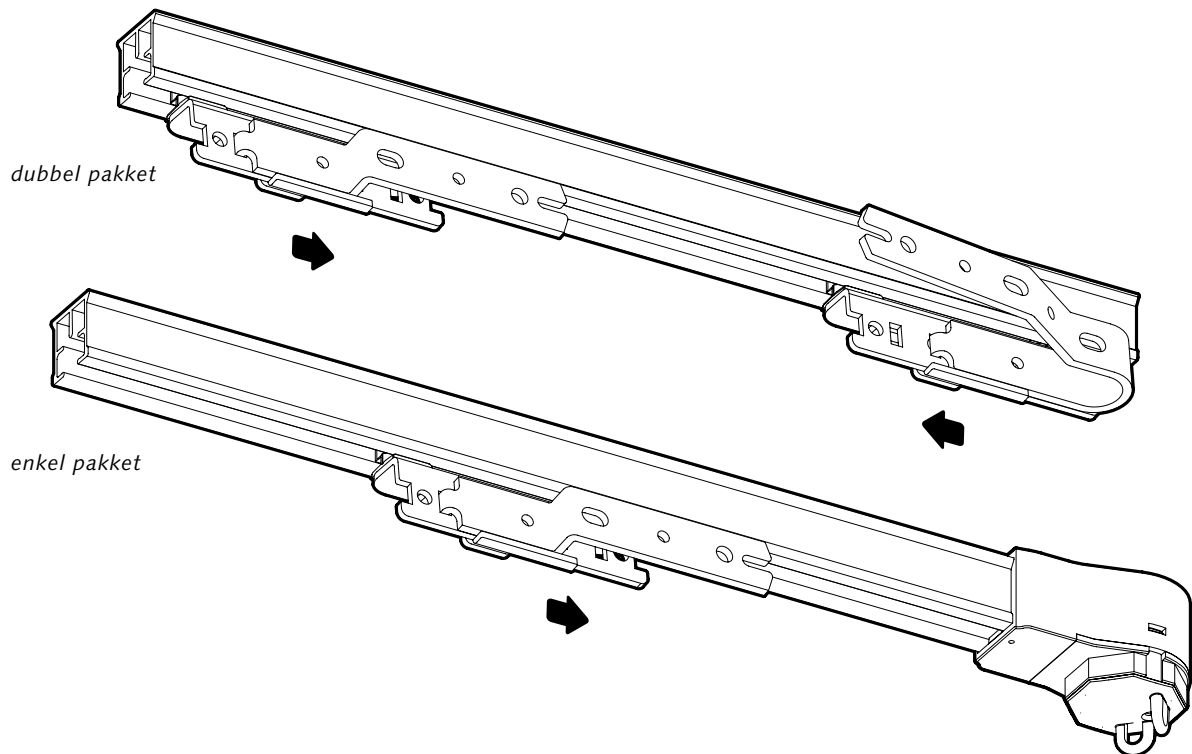
2. GEBRUIKER LEDS: dit zijn de LEDs op de rechter poort aan de onderzijde van de motor. Links de groene gebruiker LED en rechts de gele gebruiker LED. Deze connector is gemarkeerd met "2-AUX".

3. CONFIGURATIE DRUKKNOP: dit is de (enige) drukknop aan de onderzijde van de motor tussen de 2 connectoren. De drukknop werkt niet tijdens het draaien van de motor.



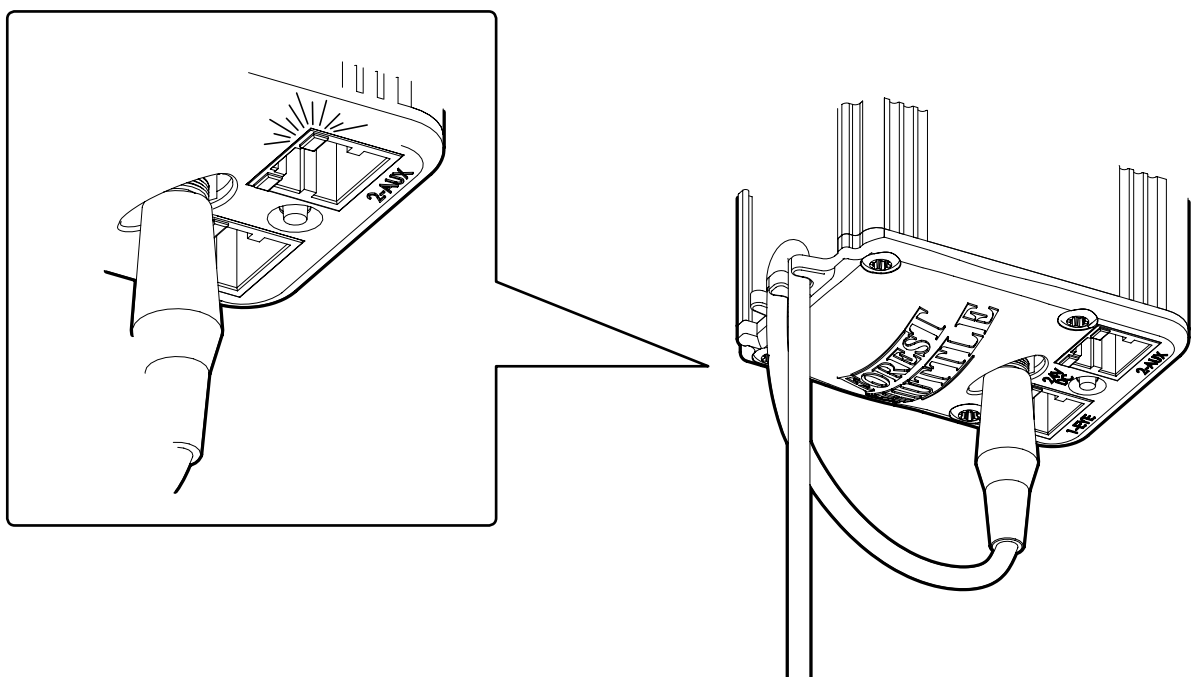
8a

Bevestig de draairichting van de motor als volgt: beweeg de master carrier(s) in de gesloten richting, de motor zal gaan draaien en de master carrier(s) sluit. Let op de GELE LED.

**8b**

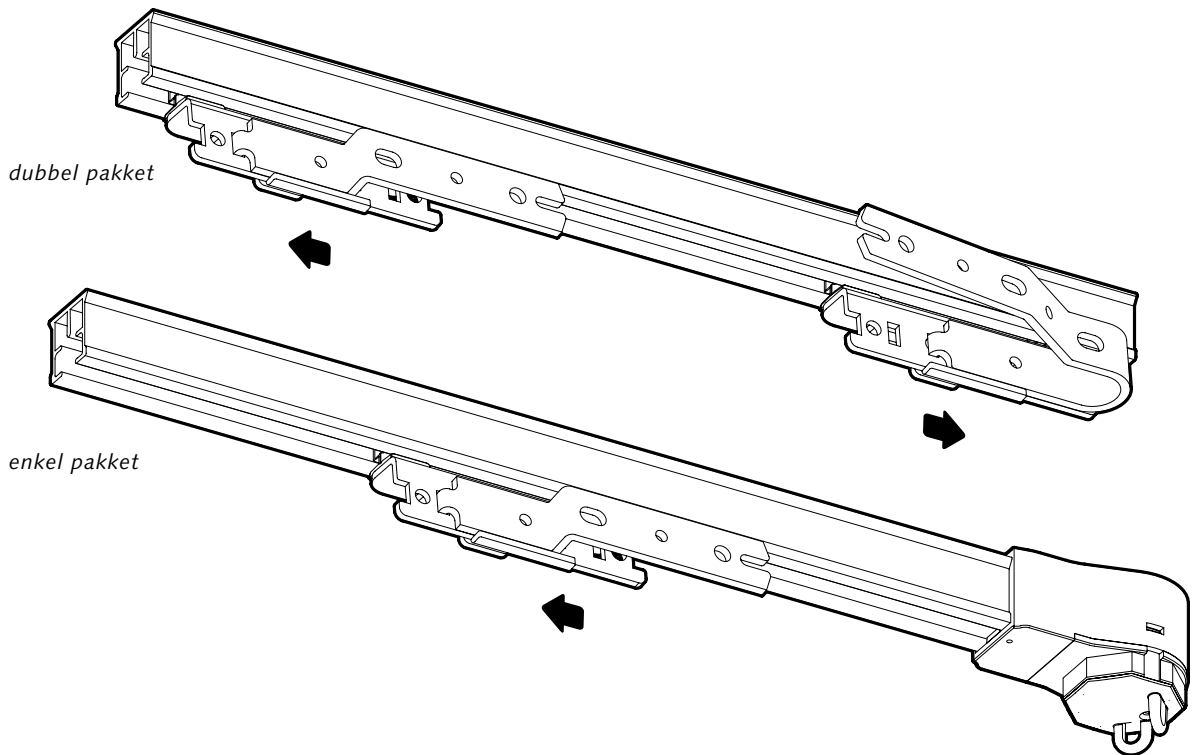
Nu zijn er twee mogelijkheden:

- GELE LED LICHT NIET OP, draairichting is correct – ga verder met stap 9.
- GELE LED LICHT OP, dit wil zeggen dat de draairichting niet correct is en de open-gordijnpakket-instelling zich aan de verkeerde kant bevindt. Verander de draairichting van de motor zoals in de tabel op pagina 6 is weergegeven.

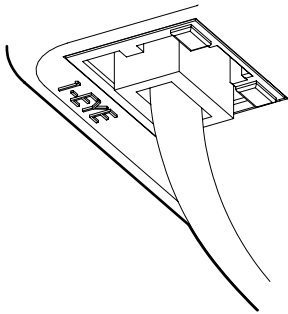


9**INSTELLEN VAN DE OPEN EINDPOSITIE:**

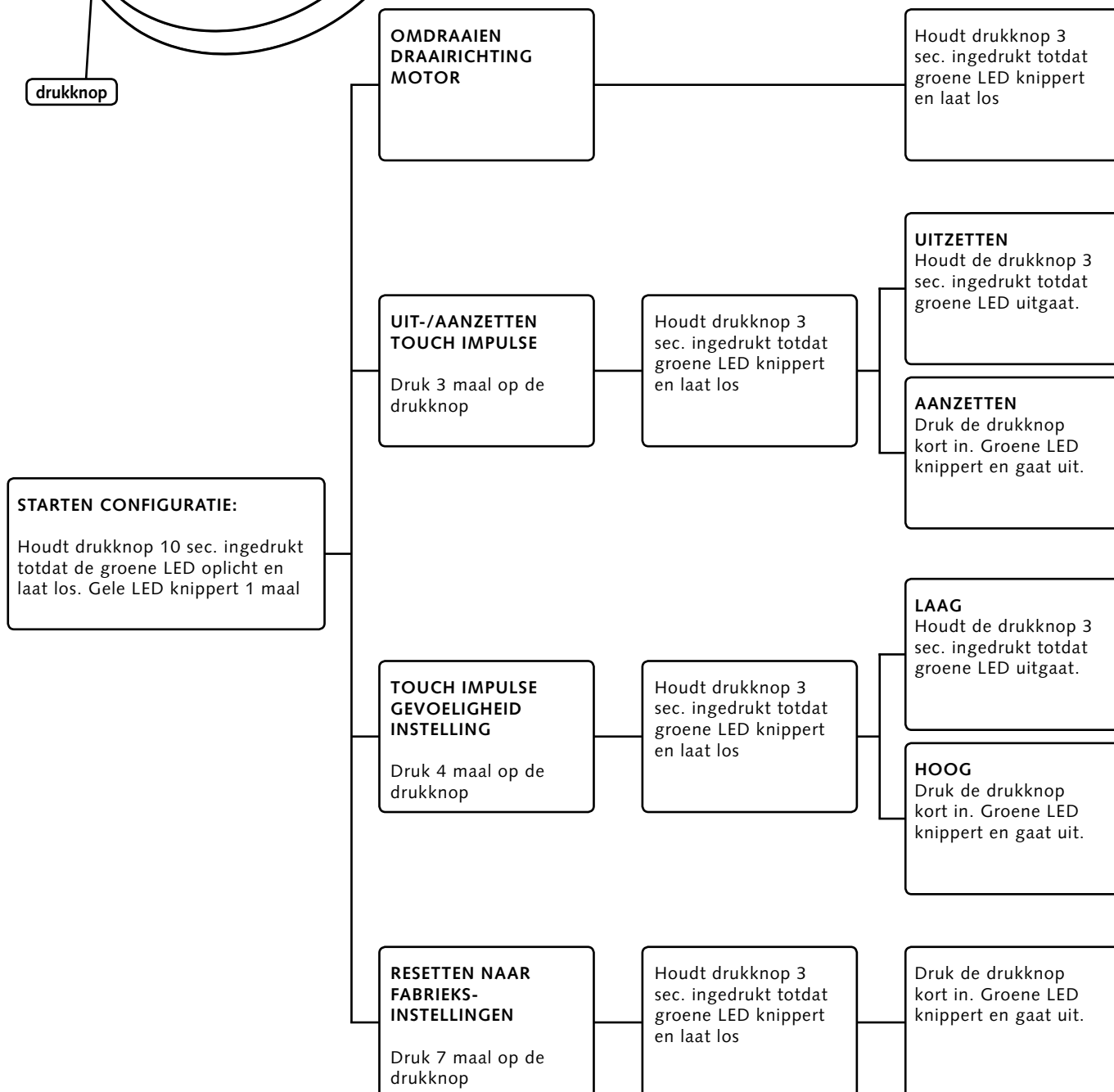
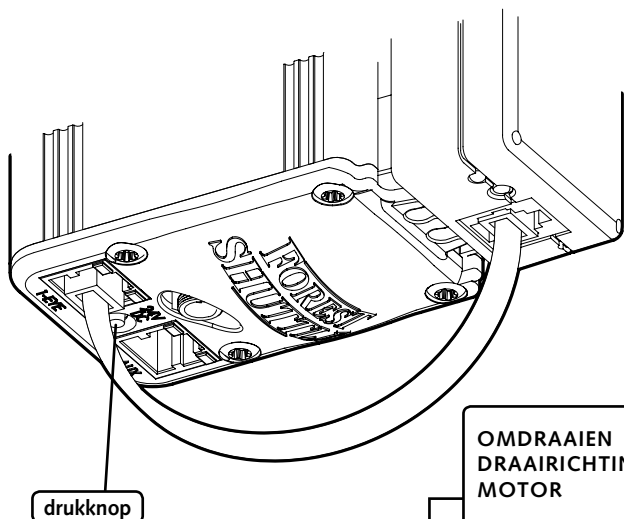
beweeg de master carrier(s) in de open richting. De motor zal gaan draaien en de master carrier(s) zal open gaan. Wanneer de master carrier(s) de open positie bereikt heeft, heeft u 7 seconden (gele LED licht op) om de open eindpositie handmatig in te stellen. Na deze 7 seconden gaat de gele LED uit en de OPEN eindpositie is ingesteld.

**10**

Eventuele ontvanger dongle (RF of IR) altijd in poort 1-EYE aansluiten.

**note**

als de eindpositie instelling niet gelukt is, reset naar fabrieksinstelling zoals in de tabel op pagina 6 is weergegeven en herhaal vanaf stap 8.



note

De snelheid van het indrukken van de drukknop is belangrijk, doe dit niet te snel. Er hoeft niet gewacht te worden tot de gele LED is uitgeknipt

Fabrieksinstellingen:

- 1) Er zijn geen eindposities ingesteld
- 2) Originele OPEN/DICHT draairichting
- 3) Touch Control gevoeligheid - hoog
- 4) Geen tussenposities ingesteld

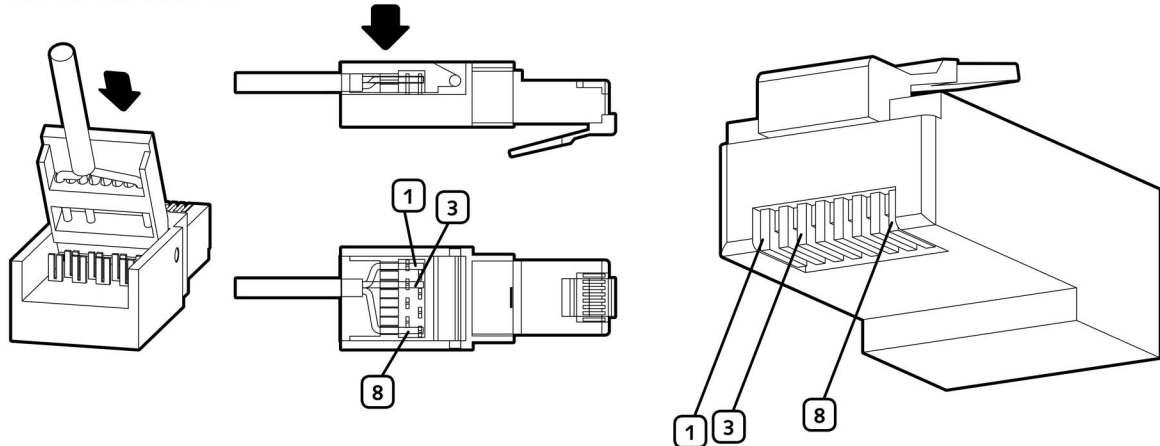
extra

AANSLUITEN WANDSCHAKELAAR

Op beide poorten kan een (puls)schakelaar aangesloten worden om het gordijn te openen, te sluiten of te stoppen. De pinnen 1, 3 en 8 van de poorten worden hiervoor gebruikt. Maken d.m.v. de schakelaar pinnen 3 en 1 van de RJ45 connector contact dan zal het gordijn openen/sluiten (naargelang de draairichting van de motor omgekeerd is of niet). Maken de pinnen 3 en 8 contact dan zal het gordijn in de andere richting bewegen.

Tevens kan deze aansluiting gebruikt worden voor domotica systemen. Aansluiting op spanningsvrije relais uitgang.

doe-het-zelf connector



TANDEM EN SKYLIGHT MOTOR SETUP (master-slave setup)

- 1) De draairichting van de master en slave motor MOET correct zijn ingesteld.
- 2) Master motor moet met een 6 of 8 aderige kabel verbonden zijn van poort 2 op master naar poort 2 op slave.
- 3) De master en slave motor MOETEN in dezelfde positie staan.
- 4) Zet de slave motor in slave mode volgens de tabel hieronder. Groene user LED licht op.
- 5) Zet de master motor in master mode volgens de tabel hieronder. Als alles goed gaat dan gaan beide groene LEDs, op zowel master als slave motor, uit.
- 6) Als dit niet lukt, probeer dan opnieuw master in master mode te zetten mits de groene LED op de slave motor nog oplicht. Anders beide motoren resetten naar fabrieksinstelling en opnieuw beginnen.
- 7) Als de master en slave motor correct samenwerken kunnen de eindposities ingesteld worden (alléén op master).

OMSCHRIJVING	STAP - 1 Begin Admin Mode	STAP - 2 Selecteer Optie	STAP - 3 Bevestig Optie	STAP - 4 Selectie
Slave	Houdt de drukknop ingedrukt (~ 9 sec) totdat de GROENE LED oplicht - laat de knop los. De GELE LED knippert 1 maal.	Druk 6 maal op de drukknop.	Houdt de drukknop ingedrukt (~ 3 sec.) totdat de GROENE LED knippert - laat de knop los.	Druk de drukknop 1 maal kort in. De Groene LED licht 1 maal op en gaat uit. Groene USER LED licht op.
Master	Houdt de drukknop ingedrukt (~ 9 sec) totdat de GROENE LED oplicht - laat de knop los. De GELE LED knippert 1 maal.	Druk 5 maal op de drukknop.	Houdt de drukknop ingedrukt (~ 3 sec.) totdat de GROENE LED knippert - laat de knop los.	Druk de drukknop 1 maal kort in. De Groene LED licht 1 maal op en gaat uit. Groene USER LED op slave motor gaat uit.

note

De master motor zal niet reageren wanneer de verbinding tussen de motoren verbroken is.

Indien één van de beide motoren stopt, dan stopt de andere motor ook.

Bij gebruik van master/slave in een skylight systeem: beide rails moeten fysiek verbonden zijn d.m.v. een as. Tevens moet touch impulse uitgeschakeld worden en de vrijloop vastgezet worden.

Bij gebruik van master/slave bij 2 gordijnrails middensluitend, zorg ervoor dat beide rails even lang zijn.

Touch impulse werkt alleen op de master motor.

TECHNISCHE SPECIFICATIE SHUTTLE MOTOR

Voltage Shuttle: 24Vdc
Max. vermogen: 65W
Trekkracht: 1,5Nm
Snelheid: 15cm/sec

TECHNISCHE SPECIFICATIE VOEDINGSADAPTOR

Voltage primair: 100-240Vac, 1,5Amax
Voltage secundair: 24Vdc - 2,7A

De Forest Shuttle is niet geschikt voor plaatsing in vochtige ruimtes, zoals douche of buitenshuis. Bij onjuist gebruik van dit product of het niet lezen van deze installatiegids kan Forest Group de juiste werking niet garanderen en is niet aansprakelijk voor schade aan eigendommen of personen. De garantie vervalt dan.